

| | |
|-----|-------------|
| 大会名 | ウィ麺トーナメント |
| 開催日 | 令和2年2月5日(水) |
| 種目 | セーフン |

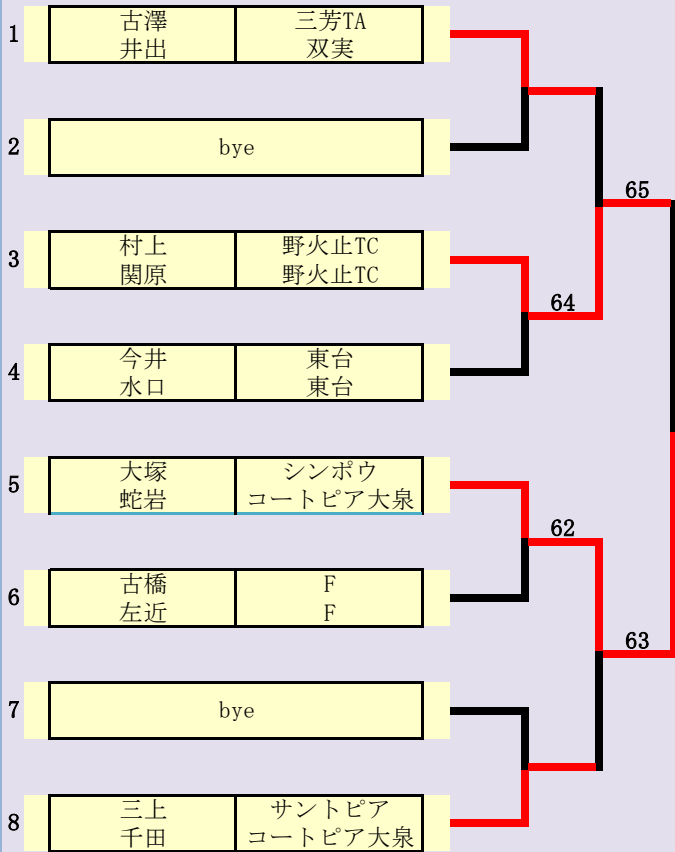
| Aブロック | | A | B | C | D | 勝 | 負 | 得 | 失 | 率 | 順位 |
|-------|----------|--------------------|-------|-------|-------|---|---|----|----|-------|----|
| A | 小林 笹間 | セサミ東久留米 セサミ東久留米 | 2 - 6 | 6 - 1 | 1 - 6 | 1 | 2 | 9 | 13 | 0.409 | 3 |
| B | 古澤 井出 | 三芳TA 双実 | 6 - 2 | 6 - 2 | 6 - 5 | 3 | 0 | 18 | 9 | 0.667 | 1 |
| C | 矢倉 内田 | BIGBOX BIGBOX | 1 - 6 | 2 - 6 | 1 - 6 | 0 | 3 | 4 | 18 | 0.182 | 4 |
| D | 大塚 蛇岩 | シンポウ コートピア大泉 | 6 - 1 | 5 - 6 | 6 - 1 | 2 | 1 | 17 | 8 | 0.68 | 2 |

| Bブロック | | A | B | C | D | 勝 | 負 | 得 | 失 | 率 | 順位 |
|-------|----------|------------------|-------|-------|-------|---|---|----|----|-------|----|
| A | 有我 小澤 | ゼロ和光 高松ローン | 6 - 3 | 5 - 6 | 0 - 6 | 1 | 2 | 11 | 15 | 0.423 | 3 |
| B | 藤井 吉田 | シンポウ シンポウ | 3 - 6 | 0 - 6 | 4 - 6 | 0 | 3 | 7 | 18 | 0.28 | 4 |
| C | 三上 千田 | サントピア コートピア大泉 | 6 - 5 | 6 - 0 | 6 - 5 | 3 | 0 | 18 | 10 | 0.643 | 1 |
| D | 今井 水口 | 東台 東台 | 6 - 0 | 6 - 4 | 5 - 6 | 2 | 1 | 17 | 10 | 0.63 | 2 |

| Cブロック | | A | B | C | 勝 | 負 | 得 | 失 | 率 | 順位 | |
|-------|----------|----------------|-------|-------|---|---|---|----|----|-------|---|
| A | 村上 関原 | 野火止TC 野火止TC | 8 - 1 | 8 - 3 | | 2 | 0 | 16 | 4 | 0.8 | 1 |
| B | 古橋 左近 | F F | 1 - 8 | 8 - 5 | | 1 | 1 | 9 | 13 | 0.409 | 2 |
| C | 小原 樋口 | ease 埼スポ | 3 - 8 | 5 - 8 | | 0 | 2 | 8 | 16 | 0.333 | 3 |

| | |
|-----|-------------|
| 大会名 | ウィ麺ズトーナメント |
| 開催日 | 令和2年2月5日(水) |
| 種目 | セーフン |

| | |
|-----|------------|
| 大会名 | 1、2位トーナメント |
|-----|------------|



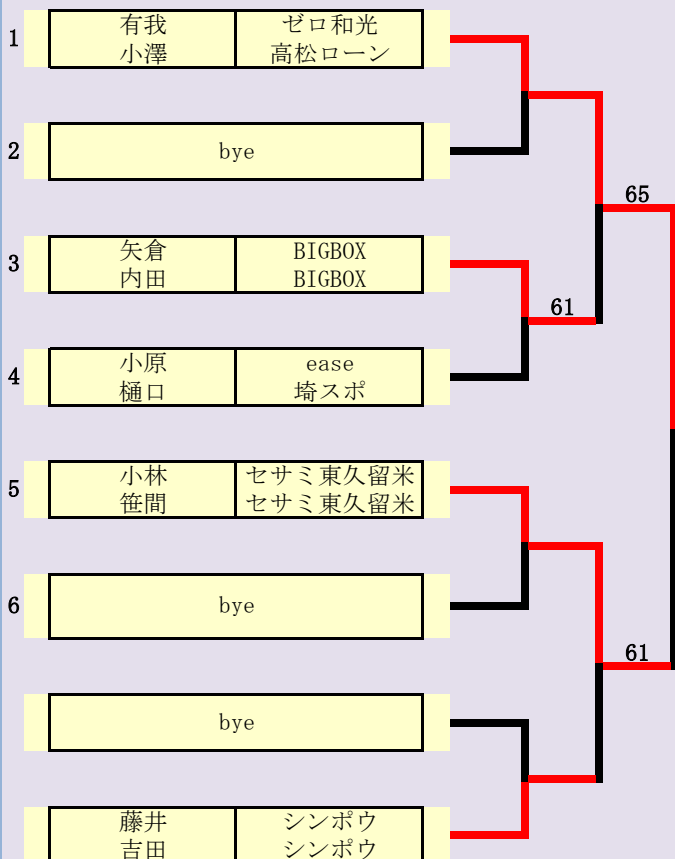
優勝ペア



準優勝ペア



| | |
|-----|------------|
| 大会名 | 3、4位トーナメント |
|-----|------------|



| | |
|-------|------------|
| 有我 小澤 | ゼロ和光 高松ローン |
|-------|------------|